

EMPRUNT DE PRATICABLES

Les praticables sont des modules à assembler pour servir d'estrade amovible en hauteur.

Conçu en aluminium, avec un plateau en bois, ce podium est utilisable **exclusivement en intérieur**.

Il est réglable en **plusieurs hauteurs différentes**. Classement confirmé au feu M3.

Il est à retirer au Parc des expositions après réservation et sur rendez-vous, ou livré par les services de Segré-en-Anjou-Bleu si vous avez choisi cette option.

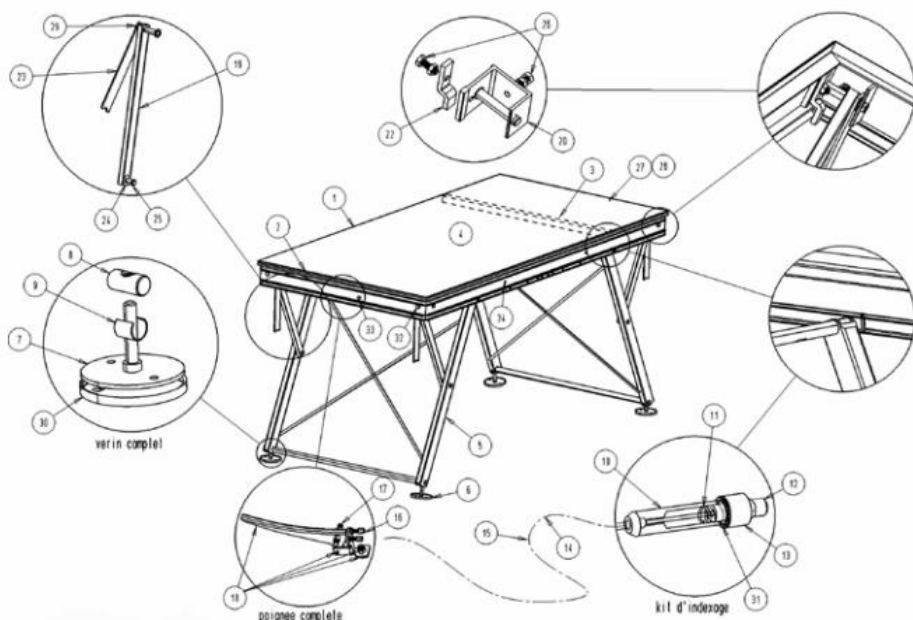
Le montage et démontage est à la charge et à la responsabilité de l'association qui a validé l'emprunt du matériel.

L'emprunt ne sera validé que sous acceptation et signature de la décharge et du règlement (dernière page)

MONTAGE DU PODIUM

La page suivante comprend la notice de montage.

Merci de veiller à installer le podium sur une surface plane et solide.



DESRIPTIF TECHNIQUE

Hauteur réglable de **0,20 à 1 m** : 0,20 - 0,40 - 0,60 - 0,80 - 1 m.
 Cadre en profilé aluminium multifonctionnel à 2 niveaux de fixation permettant l'accrochage de pare-chutes, de bardages, ou de tout autres accessoires.
 Piétements aluminium à compas équipés de vérins oscillants.
 Plancher en contreplaqué 18 mm WBP vissé sur cadre, classement au feu M3.
 Dimensions : 2 x 1 m - Poids : 50 kg.

Le réglage de la hauteur se fait sans retourner le podium grâce à deux poignées placées sous le plateau.
 Le verrouillage se fait à l'aide de corps d'indexage qui viennent se loger dans des lumières prévues dans le cadre.
 L'assemblage des plateaux entre eux s'effectue à l'aide de profils de liaison en aluminium extrudé (longueur 10 cm).

+ PRODUIT

Cadre aluminium à double profilé.
 Rapidité et facilité de mise en place.
 Podium entièrement démontable.
 Vérin orientable à chaque pied.
 Solives de renfort boulonnées.
 Podium testé de façon satisfaisante à une charge de **750 kg/m²**.
Modèle breveté et déposé.

Repère plan	Désignation	Repère plan	Désignation	Repère plan	Désignation
1	Longeron	13	Bague nylon	23	Entretroise pour hauteur 400
2	Traverse	14/15	Câble sous gaine	24	Rondelle plastique
3	Renfort de plateau	16	Embout de câble	25	Circlips
4	Plateau	17	Axe serre-cable	26	Boulons H10x25 avec rondelles plates et grower
5	Pied articulé	18	Poignée de verrou	27/28	Vis autoforeuse plateau
7	Vérin	18	Vis H6x20 et écrou stop	29	Rondelle métallique
8	Articulation de vérin	18	Socle de poignée	30	Semelle
9	Cale d'articulation	18	Goupille de poignée	31	Circlips
10	Corps d'indexage	19	Bielle	32	Boulons H10x25 avec rondelles plates et grower
11	Ressort	20	Équerre d'assemblage	33	Vis H6x20 et écrou stop
12	Doigt d'indexage	22	Butée pour hauteur 200	34	Vis autoforeuse longeron

Décharge de responsabilités

A retourner obligatoirement signée avant retrait ou livraison du podium

Mail : resa.fm@segreenanjoubleu.fr / Parc des expositions – Route de Pouancé – 49500 SEGRE EN ANJOU BLEU

Je soussigné(e) Madame / Monsieur

Pour l'association

Certifie emprunter à titre gratuit le(s) praticable(s) pour **une utilisation en intérieur exclusivement**, à son propriétaire, la commune de Segré-en-Anjou-Bleu du/ / au/ /

J'assume l'entière responsabilité du matériel prêté et de son usage, dès sa prise en charge et jusqu'à sa restitution, sans pouvoir exercer contre la commune de Segré-en-Anjou-Bleu aucun recours du fait de l'état du matériel ou de son utilisation.

Je déclare prendre en charge le montage du podium et assume la responsabilité en cas de dommage aux tiers liés à un montage défectueux.

Je déclare décharger de toutes responsabilités le propriétaire, ainsi que toutes les personnes ayant mis le matériel à disposition, concernant les blessures, dommages matériels et/ou corporels occasionnés ou subis, en cas de vol ou de perte de bien ainsi que pour toute autre dégradation ou accident.

Je m'engage à utiliser le matériel de façon raisonnable et de le rendre dans son état de fonctionnement et de propreté initial à son propriétaire. A défaut, je consentirais à un dédommagement au prorata du préjudice.

Je m'engage à respecter les règles de sécurité et suivre les consignes de montage conformément à la notice d'utilisation.

Je certifie que je suis assuré(e) au titre de ma responsabilité civile vis-à-vis des tiers et des dommages corporels et incorporels que je pourrais leur causer.

A, le/ /

Signature (précédée de la mention « lu et approuvé »)